

RESOCONTO DI PROVA

del

8 marzo 2013

campione sottoposto a prova

ISOLMANT RADIANTE 8 mm

Prova eseguita
Determinazione della rigidità dinamica

Riferimento normativo
UNI EN 29052/1



PRINCIPIO

Determinazione della rigidità dinamica apparente, per unità di superficie del provino, s'_t , mediante la misurazione della frequenza di risonanza (f_r) della vibrazione verticale fondamentale di un sistema massa/molla; la molla è rappresentata dal provino del materiale resiliente posto a prova e la massa da una piastra di carico

DESCRIZIONE DEL CAMPIONE IN PROVA

ISOLMANT RADIANTE dello spessore di circa **8 mm** composto da:

- film alluminato e gofrato
- strato di polietilene reticolato fisicamente a celle chiuse **Isolmant 5 mm**
- fibra resiliente **FIBTEC XF2** per un miglior smorzamento delle vibrazioni **3 mm**

Per le misure in oggetto sono stati utilizzati tre provini di 20 cm di lato, come previsto dalla normativa

PROVINI

Sono stati utilizzati tre provini quadrati delle dimensioni di 200 mm x 200 mm.

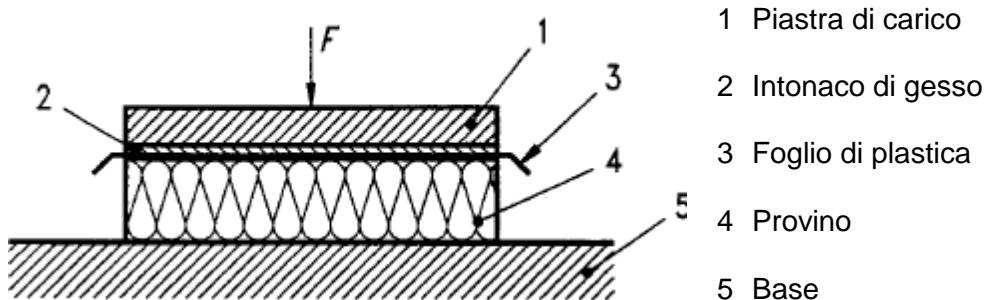
I provini sono stati ricoperti con un foglio di plastica impermeabile dello spessore di circa 0,02 mm sul quale è stata applicata una pasta fine di intonaco di gesso e acqua per uno spessore di circa 5 mm al fine di coprire adeguatamente eventuali irregolarità

STRUMENTI DI MISURA IMPIEGATI

- **shaker elettromagnetico** modello Wilcoxon F5B per eccitazione strutturale. E' un dispositivo cilindrico a magnete permanente (allegato certificato di taratura)
- **accelerometro** monoassiale modello Dytran (allegato certificato di taratura)
- **acquisizione ed analisi** dei dati effettuata tramite la scheda DATAQ-CF2 marca C-Cubed con interfaccia Compact Flash Type II.

PROCEDIMENTO DI PROVA

L'eccitazione è applicata secondo il metodo 1a indicato dalla norma e di seguito riportato.



DESCRIZIONE DELLA MODALITÀ' DI MISURA

Il campione è collocato al di sopra di un piano in granito corrispondente alle disposizioni della norma.

Per realizzare il carico statico, secondo la disposizione tipo 1a della norma, sul campione, sormontato da intonaco di gesso, è collocata una piastra d'acciaio.

Sulla piastra di acciaio è stato fissato l'eccitatore, costituito da uno shaker elettromagnetico Wilcoxon mod. F5B, a cui è fissato la cella di carica forza modello Dytran 1051V2. Sulla piastra è fissato anche un accelerometro modello Dytran 3055B2.

I dispositivi di eccitazione e misura sono stati applicati in modo da ottenere unicamente oscillazioni verticali e senza componenti di rotazione.

Il carico complessivo applicato al campione è pari a 8,002 kg con tolleranza rispetto al valore nominale (8 kg +/- 0.5 Kg) corrispondente a quanto fissato dalla norma.

Il segnale di eccitazione è fornito dalla scheda audio del computer al quale è collegato il sistema, e viene amplificato tramite dispositivo proprietario. I segnali di forza e accelerazione, trasdotti da cella di carico e accelerometro, è inviato al dispositivo proprietario di condizionamento.

I segnali vengono processati da software proprietario Microbel s.r.l. MR01A.

La misura della frequenza di risonanza f_r si effettua tramite un'eccitazione di tipo sweep con segnale sinusoidale dalla frequenza di 10 Hz alla frequenza di 300 Hz

Il valore della frequenza di risonanza è dato dal primo picco del modulo della funzione di trasferimento del sistema, data dal rapporto tra gli autospettri del segnale di risposta (accelerometro) e di eccitazione (cella di carico).

La validità della funzione di trasferimento ottenuta è verificata controllando anche la funzione di coerenza, che risulta esser elevata (prossima a 1) nella banda di frequenze interessata.



DETERMINAZIONE DELLA RIGIDITÀ DINAMICA

In base alla norma UNI EN 29052/1 la *rigidità dinamica apparente* per unità di superficie del campione è data dalla seguente relazione:

$$s'_t [N/m^3] = (2\pi f_r)^2 m'_t$$

in cui:

m'_t: massa per unità di area del carico totale applicato al campione, in Kg/m²;

f_r: frequenza di risonanza, in Hz

La rigidità dinamica reale *s'* viene calcolata tenendo conto della resistività al flusso *r*. Nel caso presente, non essendo nota e misurabile tale resistività, viene fornito il valore della rigidità dinamica apparente.

Le specifiche del campione ed il risultato della misura vengono espressi nella tabella 1

TABELLA 1 – RISULTATO DELLA MISURA

Denominazione del campione: ISOLMANT RADIANTE 8 mm		
Spessore:	8	mm
Densità:	30	kg/m ³
Massa per unità di superficie:	240	g/m ²
Carico statico:	8,0	kg
Massa per unità di area del carico:	200,0	kg/m ²
Frequenza di risonanza (media dei 3 provini):	43,9	Hz
Rigidità dinamica apparente:	15,25	MN/m³

Il dato di calcolo viene arrotondato a: **s'_t= 15 MN/m³**

